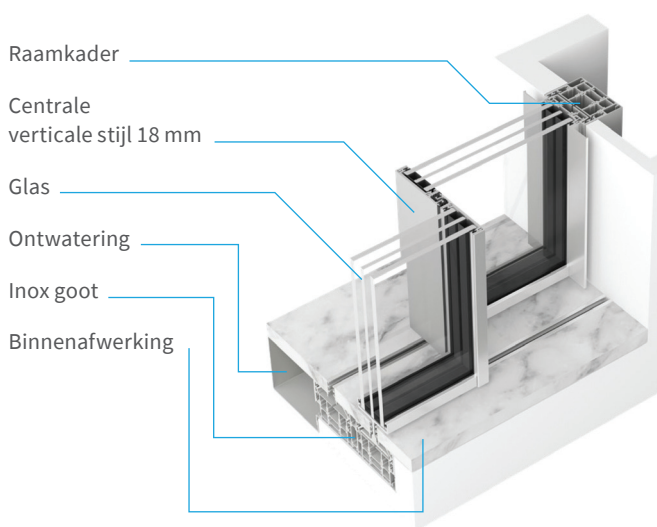
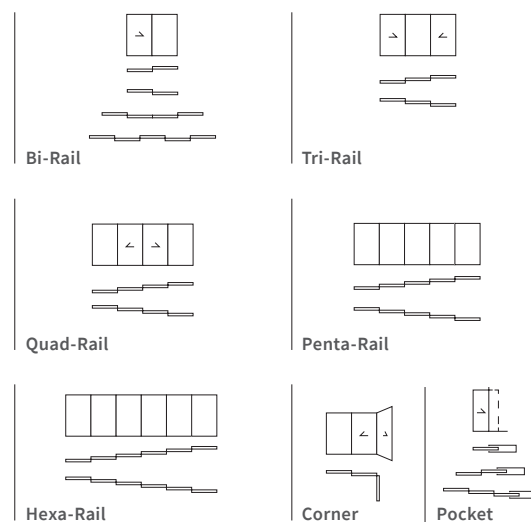




HY50.

THE ULTIMATE MINIMALIST SYSTEM.

Systeemtoepassingen



Informatie

- HY 50 is een schuifraamsysteem die het Hyline minimal schrijnwerk een topuitstraling geeft. Deze worden veel toegepast in leefruimtes voor een maximale transparantie tussen de binnen- en de buitenruimte.
- De keuze voor de HY 50 wordt bepaald door de afmetingen van het driedubbel glas. In tegenstelling tot bij de HY 30 en HY 40 waar met dubbel glas wordt gewerkt, worden met de HY 50 nog hogere isolatiewaarden bekomen en dit door de aanwezigheid van triple beglazing.
- Hyline schuifraamprofielen zorgen voor de meest naadloze overgang tussen de verschillende volumes. Vloeren, plafonds en wanden lopen vloeiend door dankzij verzonken kaderprofielen aan de omtrekzijden. Hierdoor lijken de ruimtes eindeloos door te lopen en is binnen maximaal in connectie met buiten, en omgekeerd.
- De schuifraamsystemen zijn vlot te bedienen, zowel handmatig als met een elektrische motor.
- Naast de traditionele systeemuitvoeringen kan het Hyline schuifraamsysteem ook worden uitgevoerd in een “openhoekoplossing” alsmede in een “galandage” systeem.
- Bij de eerste toepassing sluiten de twee schuivende delen op de hoek, waardoor de beste buitenbeleving wordt gecreëerd vermits het hoekprofiel het zicht en de doorgang niet verder belemmert.
- Het laatste pocketsysteem doet het schuivend element opgaan in de muur.

maximale hoogte	6000 mm
maximale glasoppervlakte	18 m ²
maximaal vleugelgewicht	1000 kg
maximale glasdikte	<u>driedubbel glas</u> : 48 mm