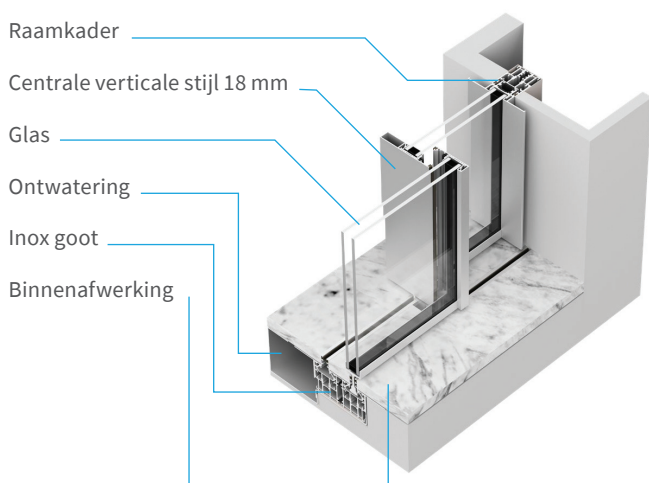
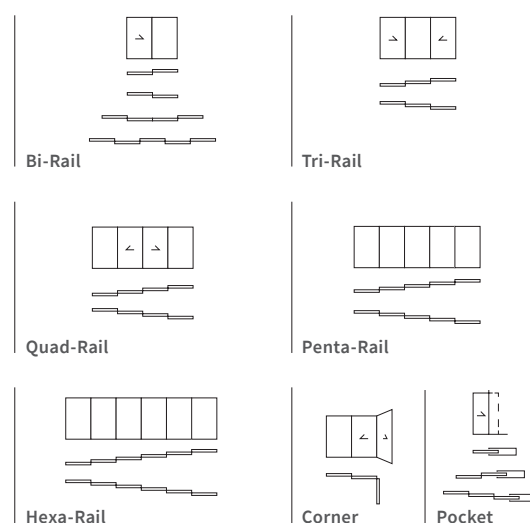




HY30.

ONE SYSTEM,
SEVERAL POSSIBILITIES.

Systeemtoepassingen



maximale hoogte	3500 mm
maximale glasoppervlakte	9 m ²
maximaal vleugelgewicht	500 kg
maximale glasdikte	dubbel glas: 28 mm

Informatie

- HY 30 is een schuifraamsysteem die het Hyline minimal schrijnwerk een topuitstraling geeft.
- Deze worden veel toegepast in leefruimtes voor een maximale transparantie tussen de binnen- en de buitenruimte.
- De keuze tussen de HY 30 en HY 40 wordt bepaald door de afmetingen van het dubbel glas.
- Hyline schuifraamprofielen zorgen voor de meest naadloze overgang tussen de verschillende volumes. Vloeren, plafonds en wanden lopen vloeiend door dankzij verzonken kaderprofielen aan de omtrekszijden. Hierdoor lijken de ruimtes eindeloos door te lopen en is binnen maximaal in connectie met buiten, en omgekeerd.
- De schuifraamsystemen zijn vlot te bedienen, zowel handmatig als met een elektrische motor.
- Naast de traditionele systeemuitvoeringen kan het Hyline schuifraamsysteem ook worden uitgevoerd in een “openhoekoplossing” alsmede in een “galandage” systeem.
- Bij de eerste toepassing sluiten de twee schuivende delen op de hoek, waardoor de beste buitenbeleving wordt gecreëerd vermits het hoekprofiel het zicht en de doorgang niet verder belemmert.
- Het laatste pocketsysteem doet het schuivend element opgaan in de muur.