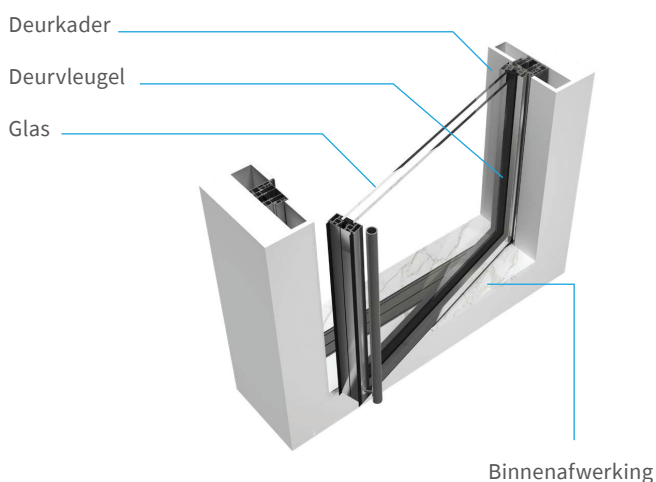
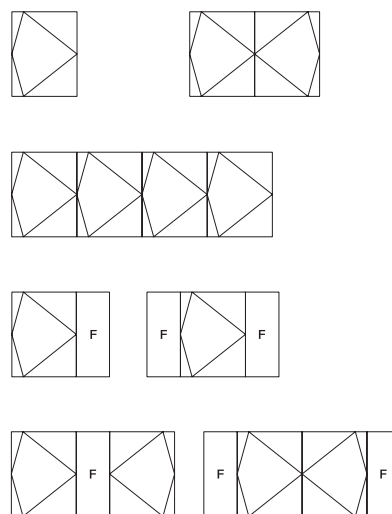




# HYPI.

DETAILS MAKE A DIFFERENCE.

## Systemtoepassingen



## Informatie

- HYPI is het minimal pivotdeursysteem van Hyline.
- Deze pivoterende deuren laten zich openen langsheen een verticale as die wordt gekozen in functie van de vleugelbreedte. Via hun 2 draaipunten, één onderaan en één bovenaan, draaien ze rond hun eigen verticale as.
- Ook hier staat maximalisme centraal: 750 kg maximaal vleugelgewicht en mogelijke maatvoeringen tot 5,00 meter hoogte en 3,00 breedte
- Met zijn dubbele rondomlopende borsteldichtingen wordt een optimale winddichting bekomen.

maximale hoogte	5000 mm
maximale breedte	3000 mm
maximaal vleugelgewicht	750 kg
maximale glasdikte	38 mm